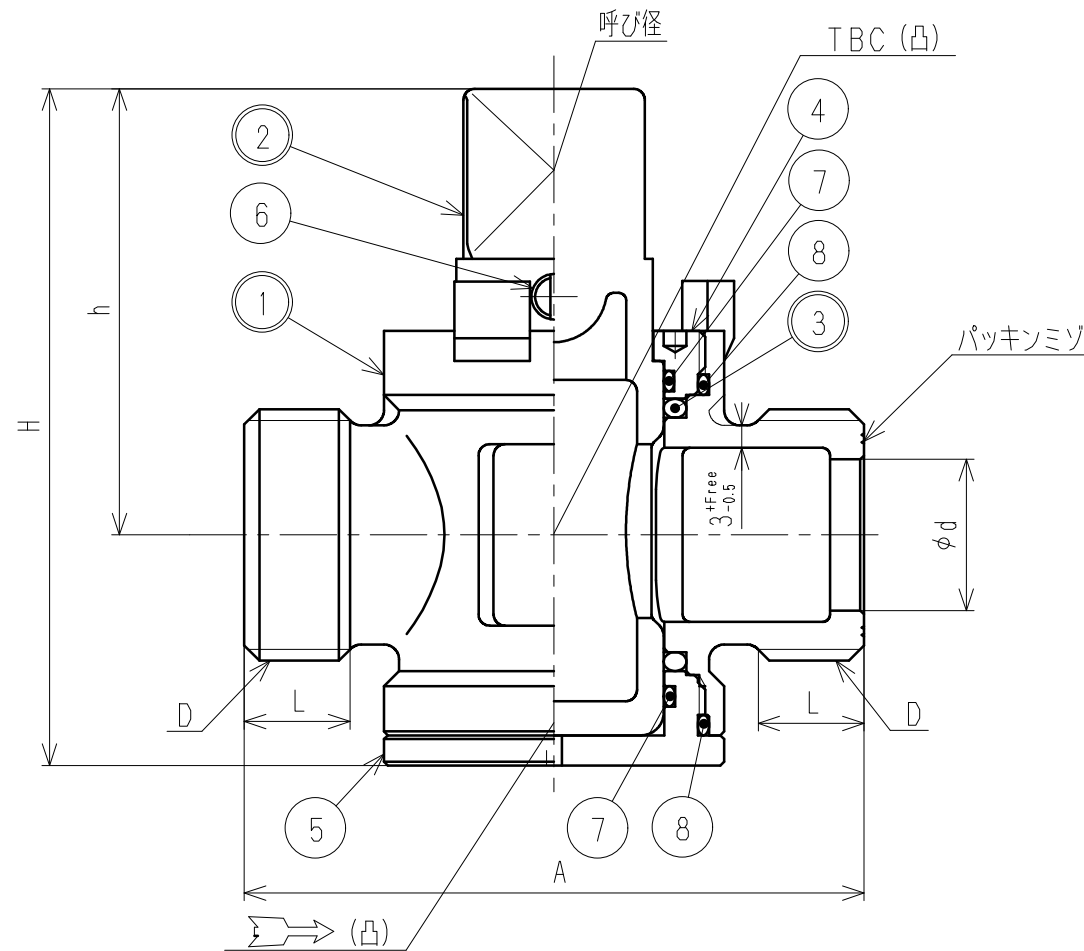
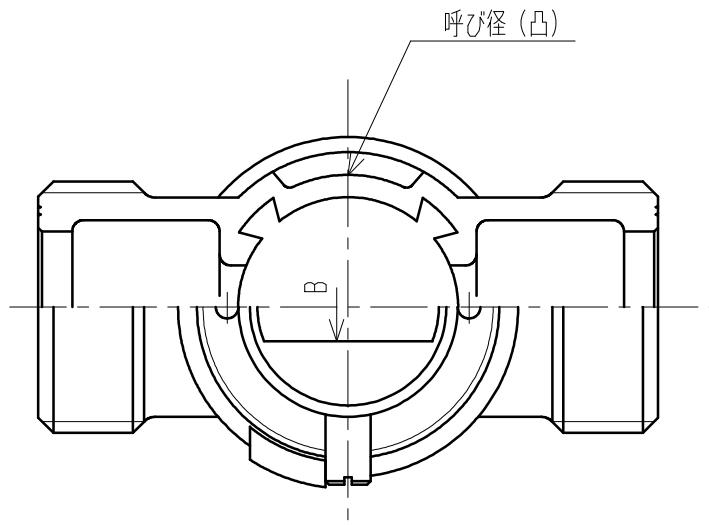


接水	品番	部 品 名	材 質	規 格 番 号	記 号	摘 要
○	1	胴	青銅鑄物6種	JIS H 5120	CAC406	鉛除去表面処理
○	2	閉止	青銅鑄物6種	JIS H 5120	CAC406	Niメッキ 鉛除去表面処理
○	3	コラムリング	合成ゴム		NBR	
	4	上ふた	快削黄銅棒	JIS H 3250	C3604BD	
	5	下ふた	快削黄銅棒	JIS H 3250	C3604BD	
	6	ストッパーピン	快削黄銅棒	JIS H 3250	C3604BD	
	7	Oリング	合成ゴム		NBR	
	8	Oリング	合成ゴム		NBR	

注：部品表「接水」欄の○印及び 部品引出し番号の◎印は、水道水との接水部をしめす。



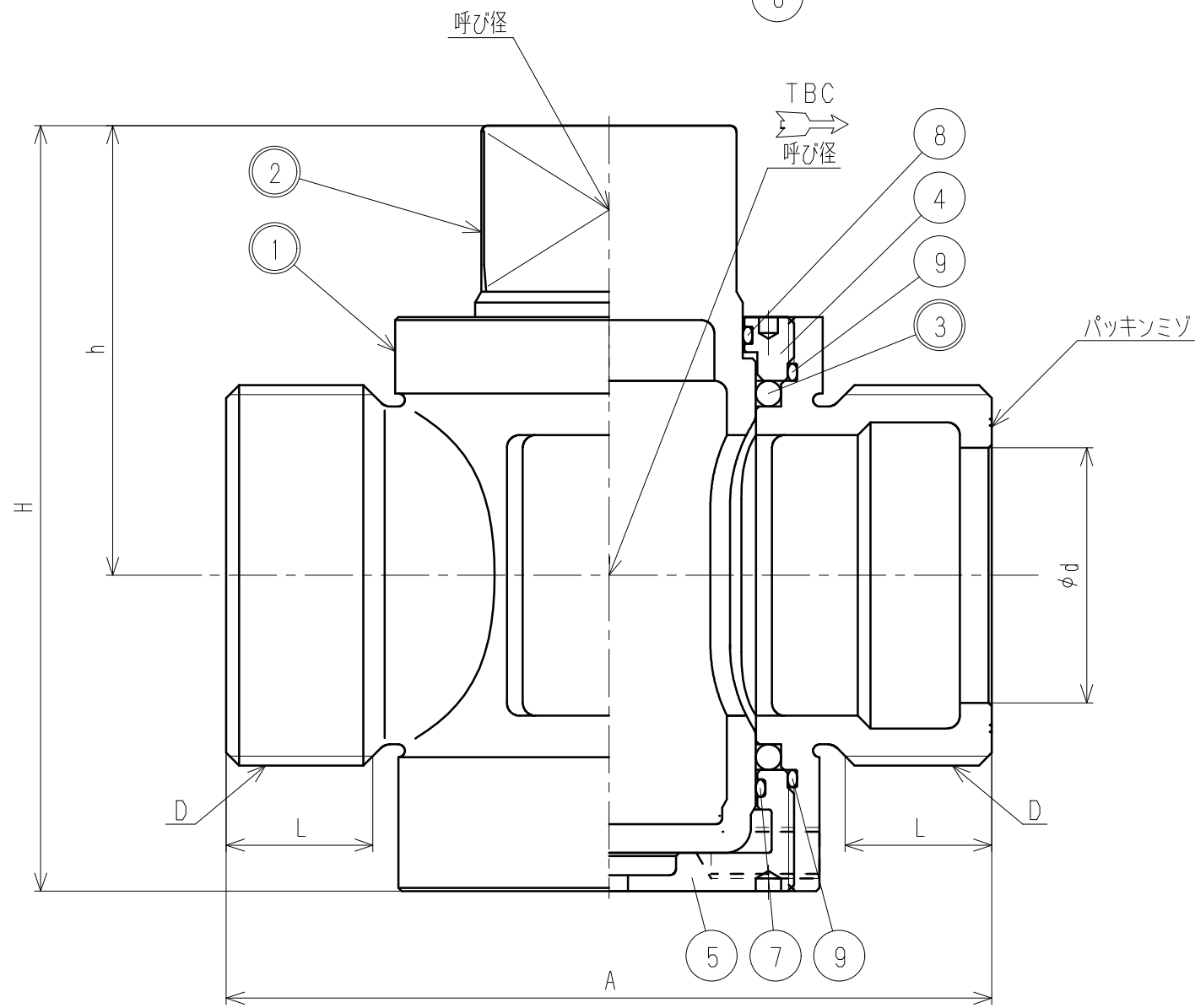
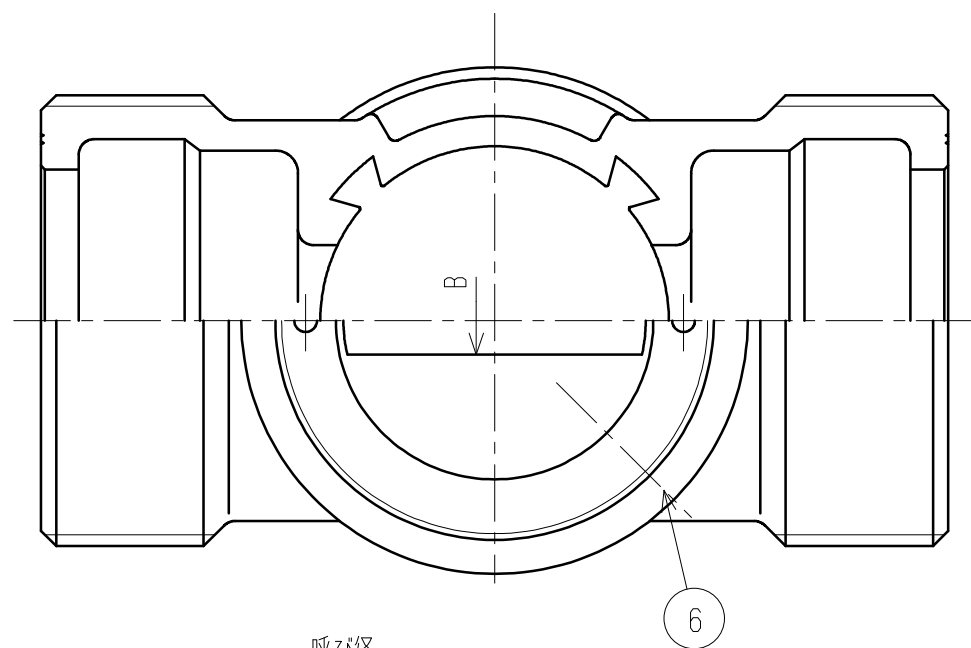
寸法表 (mm)

呼び径	D	d	A	L	H	h	B
13	G3/4	13	68	12	76.0	50.5	9
20	G1	20	82	14	89.5	59.0	9
25	G1 1/4	25	99	16	101.0	67.0	9

注) 図中の管用平行オネジは、JIS B0202 (管用平行ネジ) B級とする。

来歴	△			
	△			
No	日付	理由	担当	
該当規格				

品番	13-25 CS-1			
品名	コック止水栓			
尺度	Free		mm	
株式会社 タブチ				日付 2018年 6月30日 A3



接水	品番	部 品 名	材 質	規 格 番 号	記 号	摘 要
○ 1		胴	青銅鑄物6種	JIS H 5120	CAC406	鉛除去表面処理
			ビスマス青銅鑄物2種	JIS H 5120	CAC902	
○ 2		閉止	青銅鑄物6種	JIS H 5120	CAC406	Ni・Crメッキ 鉛除去表面処理
			ビスマス青銅鑄物2種	JIS H 5120	CAC902	Ni・Crメッキ
○ 3		コラムリング	合成ゴム		NBR	
4		上ふた	青銅連鑄物6種	JIS H 5121	CAC406C	
5		下ふた	青銅連鑄物6種	JIS H 5121	CAC406C	
6		ストッパーピン	快削黄銅棒	JIS H 3250	C3604BD	
7		Oリング	合成ゴム		EPDM	
8		Oリング	合成ゴム		EPDM	
9		Oリング	合成ゴム		EPDM	

注：部品表「接水」欄の○印及び 部品引出し番号の◎印は、水道水との接水部をしめす。

寸法表 (mm)

呼び径	D	d	A	L	H	h	B
30	G1 1/2	30	110	21	102	56.5	9
40	G2	40	120	23	120	70.5	9
50	G2 1/2	50	145	28	138	81.0	9

注) 図中の管用平行オネジは、JIS B0202 (管用平行ネジ) B級とする。

来歴	変更点数	管理No	日付	理由	担当
△B					
△A					
No					
該当規格					

品番	CS-1				
品名	コック止水栓				
尺度	Free		mm		
株式会社 タブチ			日付	2020年 6月 2日	A3